



## Roberto Sport srl

Via A. Casale 63/A (Zona Industriale), 10010 Lessolo, TO - Italy - P.I. 05961970018

Tel. +39 0125 58848 - Fax +39 0125 58851

e-mail: [info@robertosport.it](mailto:info@robertosport.it) <http://www.robertosport.it>

## COLLEGE

Vi ringraziamo per aver scelto un prodotto Roberto Sport. I nostri articoli si distinguono per la cura nei particolari e per la qualità dei materiali. La nostra azienda è produttrice di calciabalilla, carambole e hockey da più di 50 anni e grazie alla propria esperienza e alla capacità di adattare le innovazioni tecniche ai propri prodotti ha portato il calciabalilla "made in Italy" in tutto il mondo.

### AVVERTENZE IMPORTANTI

Il calciabalilla viene consegnato imballato in un cartone con le aste e le gambe da assemblare, mentre il mobile è completamente assemblato. Le operazioni di assemblaggio sono molto semplici e richiedono circa 40 minuti. Le istruzioni da eseguire sono elencate nei box sottostanti.



**Le operazioni di disimballo e di assemblaggio devono essere eseguite da una persona adulta. Attenzione a tenere i bambini lontani durante le operazioni di montaggio per non che vengano urtati accidentalmente, inoltre durante le fasi di assemblaggio sono presenti piccole parti, quali viti dadi etc. che potrebbero essere ingerite.**



### CURA E MANUTENZIONE

Il modello da Lei acquistato è da interno, la invitiamo quindi ad installare il calcio balilla in ambienti chiusi, al riparo da umidità e dai raggi solari.




Per avere sempre prestazioni ottimali Vi consigliamo di pulire regolarmente il Vostro calcio balilla con un panno umido per eliminare la polvere. Per sporchi più resistenti potete utilizzare dei normali detersivi per la casa che non contengano abrasivi. Se volete avere sempre la massima scorrevolezza delle aste, Vi consigliamo di lubrificare periodicamente la parte di asta a contatto con le boccole e l'astina interna con uno spray al silicone. La **ROBERTO SPORT** ne commercializza uno appositamente prodotto per noi e testato per ottenere i migliori risultati. Vi invitiamo a non utilizzare alcun tipo di grasso che attirando polvere e sporco potrebbero bloccare lo scorrimento dell'asta.

Per qualsiasi problema o se desiderate avere maggiori informazioni Vi invitiamo a visitare il nostro sito: [www.robertosport.it](http://www.robertosport.it)



Roberto Sport garantisce i suoi articoli per 2 anni dalla data di acquisto. La garanzia copre i difetti di produzione, in nessun caso copre danni causati da un utilizzo improprio o da attribuire alla normale usura. I difetti devono essere comunicati entro due mesi dall'individuazione dello stesso, inviandone comunicazione scritta al rivenditore dove si è acquistato il tavolo. La Roberto Sport si impegna a ripristinare il tavolo, senza alcuna spesa per l'acquirente, riparando o sostituendo la parte danneggiata o offrendo uno sconto.


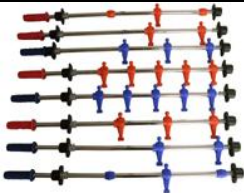
## MATERIALE IN DOTAZIONE

1		Bomboletta lubrificante
10		Palline bianche
1		Serie di segnapunti

### *Per montaggio gambe*

1		Chiave a brugola da 5
16		Rondelle 8x32
16		Dado flangiato (diametro 8)
16		Vite testa a brugola 8x40 (bombata)
7		Viti 4,5x16

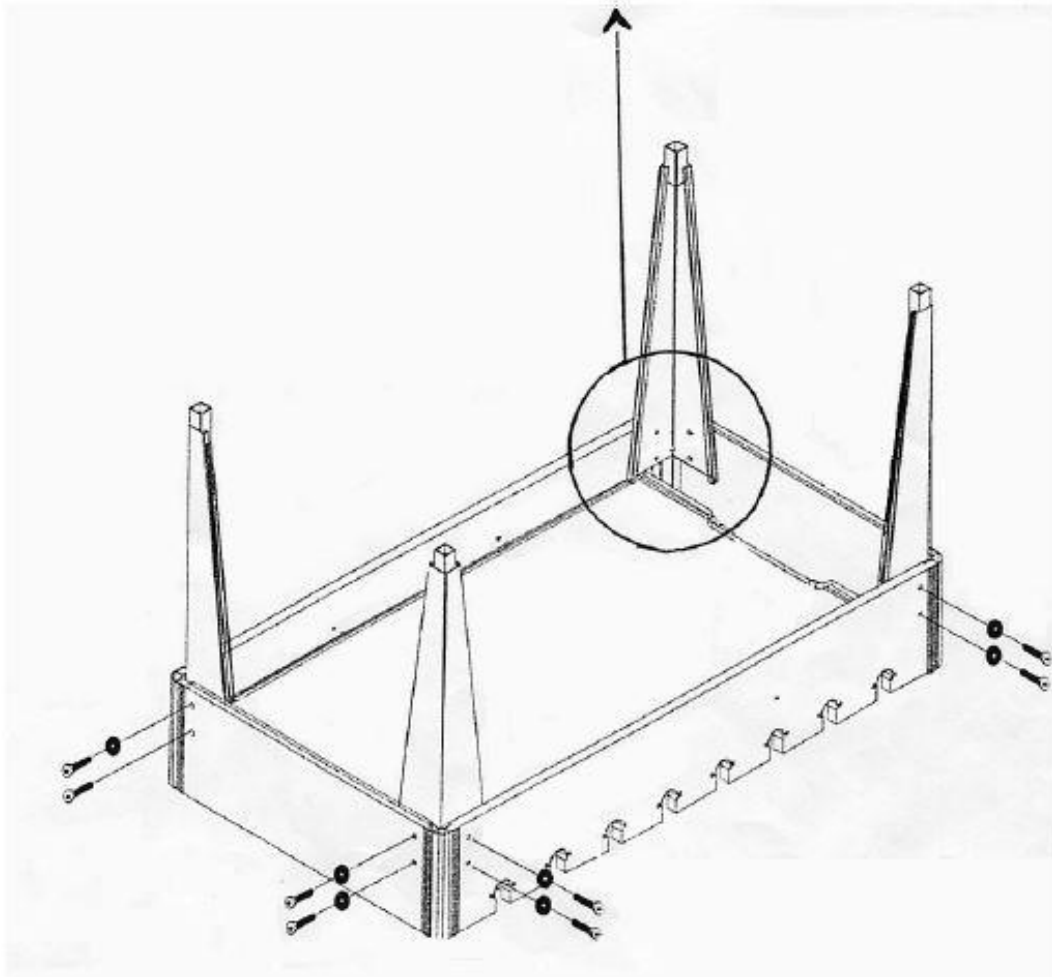
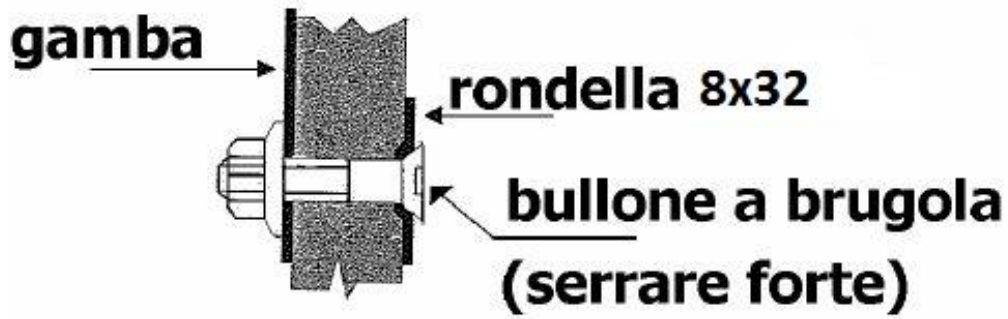
### *Per aste*

35		Vite per boccole 5x20
1		Serie aste complete

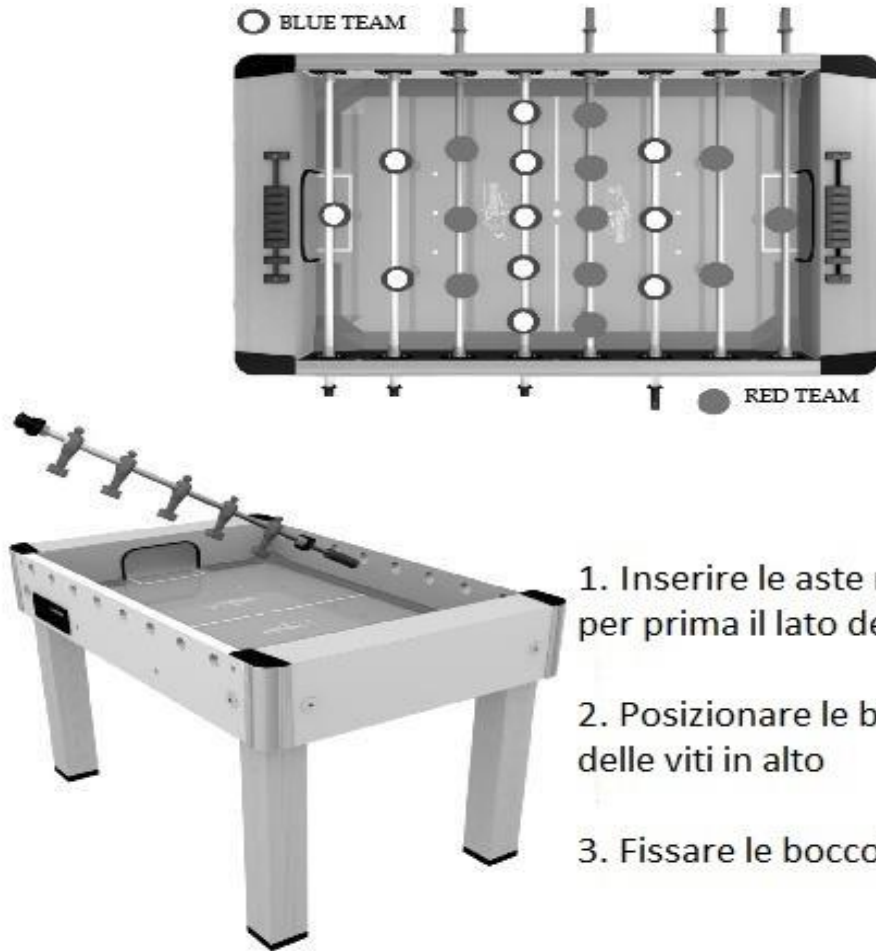
ISTRUZIONI MONTAGGIO 

Leggere e conservare le presenti istruzioni per future referenze.

Montaggio gambe



## Montaggio aste



## Montaggio alluminio copribocca

Fissare il segnapunti con le relative viti

Fix the scoring unit using its screws



Fissare il copribocca in alluminio con le viti 4.5x16 (3 viti per lato)

Fix the aluminium edge with the 4.5x16 screws (3 on each side)